

① INSTALLAZIONE E USO DELLA CASSAFORTE ELETTRONICA MINI 4292

1 - Installazione

La cassaforte elettronica **MINI 4292** può essere applicata a muro utilizzando dei tasselli, fissata su un piano, per esempio all'interno di un mobile o murata utilizzando l'accessorio a richiesta kit di zanche (art. 4291.0758).

Per quest'ultimo tipo di installazione occorre scegliere un luogo adatto, ovvero un muro non particolarmente umido e situato in un locale esente da fenomeni di condensa. Dopo avere verificato il funzionamento di tutte le parti della cassaforte (vedi paragrafi **2-6**), per l'installazione a muro è necessario:

1. Eseguire uno scasso che, per garantire un'efficace tenuta della cassaforte, deve avere le seguenti caratteristiche:
 - una profondità tale per cui il frontale della cassaforte sia a filo del muro;
 - uno spazio libero di 5÷10 cm. sui 4 lati per il riempimento con agglomerato cementizio.Eventuali vuoti all'interno del muro vanno riempiti con mattoni fino a realizzare una base d'appoggio stabile per la cassaforte.
2. Proteggere il frontale della cassaforte con una pellicola plastica fissata con nastro adesivo o materiale simile.
3. Posizionare la cassaforte all'interno dello scasso verificando che sia in piano ed orientata in modo corretto, ovvero con le cerniere poste sulla destra rispetto a chi guarda. **La cassaforte non deve mai essere capovolta: in tal caso Viro non risponde del perfetto funzionamento.**
4. Murare la cassaforte con cemento 425 miscelato a sabbia in dosaggio 400 kg/m³. N.B. : per aumentare ulteriormente la resistenza allo scasso, prima di murare la cassaforte è consigliabile avvolgerla con una rete elettrosaldata.
5. **Dopo l'installazione, per evitare la formazione di condensa all'interno della cassaforte, si consiglia di lasciare lo sportello aperto per un paio di giorni.**

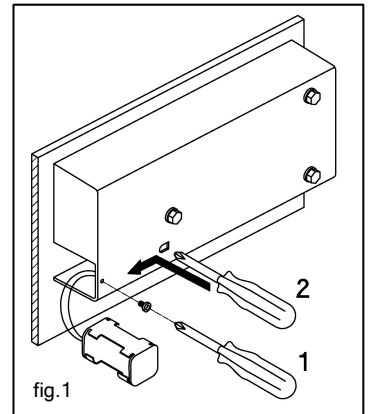
2 - Inserimento / Sostituzione batterie

1. Dopo avere aperto lo sportello della cassaforte svitare con un cacciavite a stella la vite che blocca l'uscita del box portatile posta nell'angolo in basso a sinistra all'interno dello sportello (vedi punto 1 fig. 1).
2. Utilizzando l'apposita apertura del controspartello, con la punta del cacciavite, sfilare il box portatile facendo attenzione a non danneggiarlo (vedi punto 2 fig. 1).
3. Rimuovere le pile (in caso di sostituzione).
4. Inserire le pile nuove **facendo particolare attenzione alla polarità**, seguendo il senso di inserimento stampato sul box portatile.
5. Per verificare il funzionamento della cassaforte premere un tasto qualsiasi; il LED verde "OK" (vedi fig. 2) deve emettere un breve lampeggio.
6. Infilare il portatile nel vano e riavvitare la vite.

ATTENZIONE: Utilizzare solo pile alcaline di tipo AA LR6 da 1,5V. Le 4 pile di una stessa cassaforte devono essere sostituite contemporaneamente. Evitare che pile di tipo diverso o di differente età e qualità siano utilizzate nella stessa cassaforte.

Quando le pile sono prossime ad esaurirsi dopo ogni pressione del tasto "ENTER" lampeggerà il LED rosso "BATTERY" (vedi fig.2) : procedere pertanto alla sostituzione.

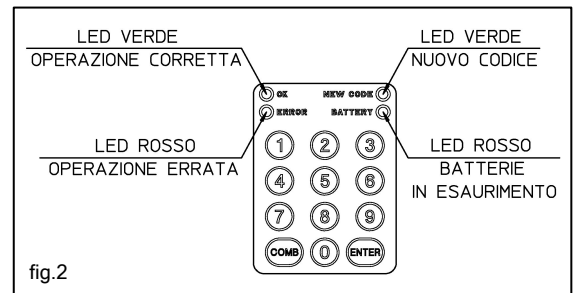
N.B. : la memoria della scheda elettronica non è volatile, cioè l'assenza o la sostituzione delle pile non cancella il codice in memoria.



3 - Inserimento codice (min.3 - max.8 cifre)

1. **A sportello aperto** (catenacci retratti) tenere premuto il tasto "COMB" sulla tastiera fino all'accensione del led verde "NEW CODE" (vedi fig. 2).
2. Entro 10 secondi digitare un codice personale composto da min.3 - max.8 cifre. (N.B.: trascorsi i 10 secondi, se non è stato inserito alcun codice, ricominciare dal punto 1).
3. Premere il tasto "ENTER" controllando che si senta un doppio beep e che il led verde "OK" lampeggi.
4. Entro 10 secondi, digitare nuovamente il codice personale e ripremere "ENTER". Il lampeggio del led verde "OK" ed un motivo acustico confermano che il codice è stato memorizzato.

ATTENZIONE: Viro non risponde di eventuali inconvenienti causati da un errato inserimento o dalla dimenticanza del codice.



4 - Chiusura

1. Accostare manualmente lo sportello.
2. Ruotare il pomolo in senso antiorario.

5 - Apertura

1. Digitare il codice impostato.
2. Premere il tasto "ENTER".
3. Ruotare il pomolo in senso orario entro 4 secondi.

N.B. : la cassaforte elettronica MINI 4292 è dotata di un blocco temporizzato anti-effrazione della durata di 15 minuti dopo 5 errori consecutivi; durante questo blocco il led verde "OK" lampeggia ogni 10 secondi ed è possibile aprire la cassaforte solo se dotata di chiave meccanica d'emergenza (vedi paragrafo 6).

6 - Apertura con chiave di emergenza

La cassaforte elettronica **MINI 4292** è dotata di una chiave meccanica di emergenza a profilo speciale con cilindro di sicurezza. La chiave meccanica di emergenza è contenuta in una busta sigillata posta all'interno dell'imballo. Con la chiave di emergenza è sempre possibile aprire la cassaforte, anche in caso di danneggiamento della scheda elettronica, di assenza di alimentazione (pile scariche) o nel caso in cui non si ricordi il codice impostato. Per aprire la cassaforte con la chiave meccanica di emergenza è necessario:

1. Rimuovere il tappo di plastica posto sotto al pomolo così da accedere al foro d'introduzione della chiave.
2. Inserire a fondo la chiave e ruotare in senso orario fino al fermo. Con la chiave in questa posizione, girare il pomolo in senso orario. Una volta aperto lo sportello, estrarre la chiave e reinserire il tappo nel foro d'introduzione. La chiave d'emergenza e queste istruzioni sono da conservare con riservatezza, **in ogni caso mai all'interno della cassaforte.**

7 - Duplicazione chiave d'emergenza

La riproduzione delle chiavi è possibile presso il nostro stabilimento, accompagnando alla richiesta il seguente codice personale :

